



SERVICIOS INTEGRALES DE FUNDICIÓN, S.A.

KROWNOMATIC

HORNO DOSIFICADOR | DOSING FURNACE



www.krownsa.com

Soluciones Integrales para Fundiciones de Aluminio desde el lingote hasta la pieza final.
Integral Solutions for Aluminum Foundries from the ingot to the final cast.

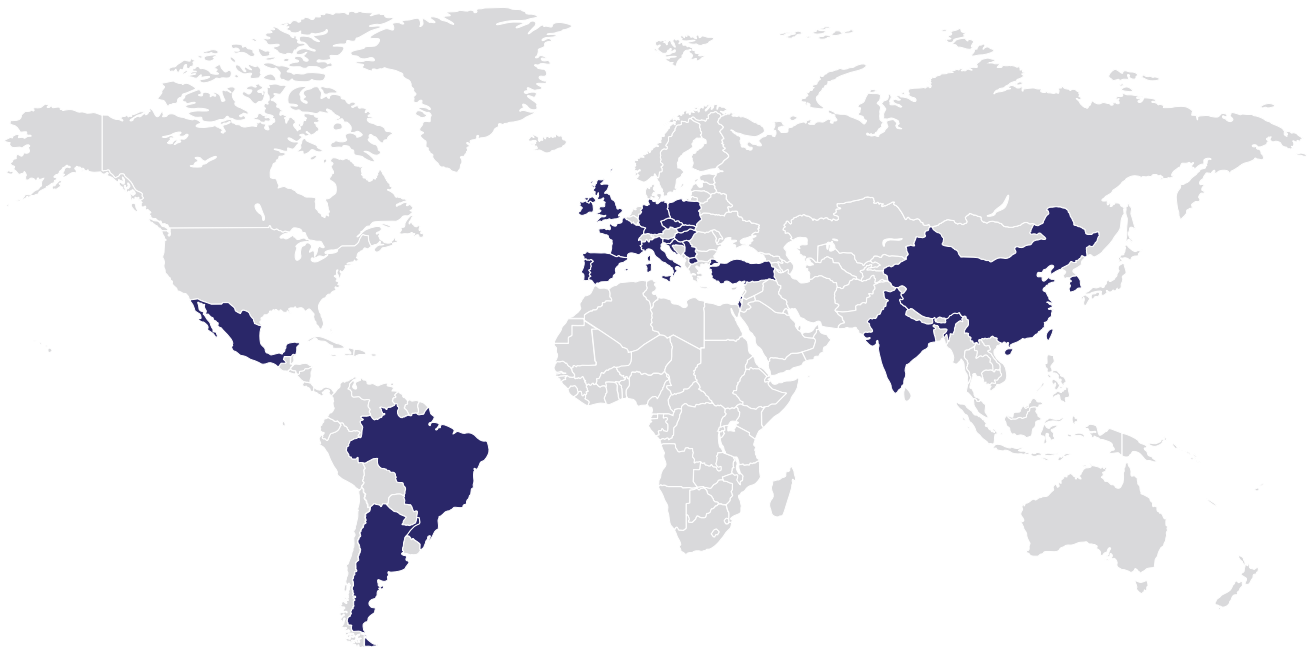
Ingeniería propia.
Own Engineering.

Representantes autorizados en todos aquellos países donde se encuentran nuestros clientes para garantizar la calidad del servicio.

Authorized partners located in all those countries where our customers are to ensure a good quality service.



SERVICIOS INTEGRALES DE FUNDICIÓN, S.A.



+ info www.krownsa.com

KROWNOMATIC

HORNO DOSIFICADOR | DOSING FURNACE



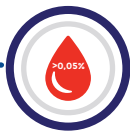
VENTAJAS / ADVANTAGES



Eficiencia energética. Consumo eléctrico 1/3 inferior en comparación con hornos de mantenimiento tradicionales
Power Efficiency. Electrical consumption 1/3 less than traditional holding furnaces



Exactitud en la dosificación +/- 1 %
Precision in dose +/- 1%



Garantizada la pérdida de aluminio por oxidación inferior al 0,05%
Aluminum losses under 0,05%



Éxito en la mecanización gracias a la reducción de puntos duros
Mechanization success thanks to the reduction of hard points



Aumento en un 25% de las propiedades mecánicas de las piezas al minimizar la entrada de Óxido de Aluminio
25% increase of the mechanical properties after minimizing Aluminum Oxide



Exactitud de temperatura +/- 2 C°
Temperature accuracy +/- 2 C°



Carga durante la dosificación
Loading during dosing



Mínimo consumo de aire comprimido gracias a la no despresurización (medias < 10m³/h)
Less compressed air consumption due to the not total depressurization (< 10m³/h average)



El horno dosificador KROWNOMATIC está especialmente desarrollado para conseguir piezas de alta calidad con un mínimo consumo eléctrico. Además, ofrece la posibilidad de incluir componentes que le convierten en el horno ideal para la fabricación de piezas estructurales y de paredes delgadas con altas propiedades mecánicas.

The KROWNOMATIC Dosing Furnace is specially developed to obtain high quality casts with minimum electrical consumption. Therefore it offers the possibility to include other components that make this furnace the ideal one for structural parts and thin walls with high mechanical properties.

DESCRIPCIÓN GENERAL GENERAL DESCRIPTION

El dosificador KROWNOMATIC es un horno para mantenimiento de aluminio sin crisol con calentamiento por medio de resistencias eléctricas de Carburo de Silicio que incorpora un sistema electrónico de dosificación. La carcasa del horno está aislada térmicamente y su fabricación es en Acero al Carbono. El revestimiento del horno se realiza con hormigón refractario resistente al Aluminio, dicho hormigón posee una gran tenacidad y dureza. Gracias al alto grado de calidad de los refractarios, y llevando a cabo un correcto mantenimiento, se puede alcanzar una vida útil del horno superior a los 10 años.

Todos los componentes incluidos en el KROWNOMATIC son estándar para mayor facilidad de mantenimiento del horno.

KROWNOMATIC it's a holding furnace without a crucible heated by Silicon Carbide rods that incorporates an electrical dosing system. The framework is isolated thermally and manufactured in Carbon Steel. The lining is done with refractory reinforced concrete resistant to Aluminum. This concrete has a great strength and tenacity. Due to the high quality of the refractory, and implementing a proper maintenance, we can reach over 10 years of useful life of the machine.

All the components included in the KROWNOMATIC are standard to ensure an easier maintenance of the furnace.



OPCIONES / OPTIONS

El horno KROWN^MMATIC es totalmente personalizable y se adapta a las necesidades de cada cliente. Consulte con nosotros sus características de producción y juntos le daremos solución.

- Sistema de Desgasificación a través de Tapones Porosos para introducir gas protector como N₂ o Ar mejorando la densidad del Aluminio y su homogeneización.
- Posibilidad de elegir distintas marcas de componentes que conforman el horno.
- Escalera y barrera de seguridad.
- Interface: Comunicación Profibus o Profinet.
- Corrección automática de mazarota.
- Sistema de auto-limpieza del tubo dosificador para mejor mantenimiento del horno y asegurar la precisión en la dosificación.
- Asistencia remota para garantizar la calidad del servicio técnico postventa.

The KROWN^MMATIC furnace is tailor-made and adaptable to each customer's needs. Tell us about your production characteristics and together we will give you the best solution.

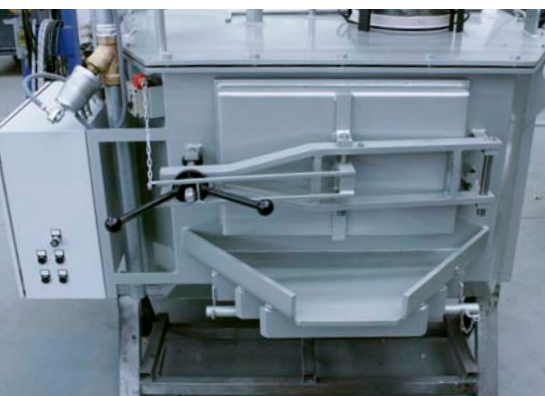
- Degassing System through Porous Plugs to introduce a noble gas such as N₂ or Ar in order to improve the Aluminum density and its homogenization.
- Possibility to choose different component brands that are part of the furnace.
- Ladder and security barrier.
- Interface: Profibus or Profinet Communication .
- Automatic Biscuit Correction.
- Dosing tube self-cleaning system for a better maintenance and to ensure precision in the dosing process.
- Remote assistance to ensure a quality after-sales technical service.



Escalera y barrera de seguridad /
Ladder and security barrier



Sistema de desgasificación / Degassing System



Cono de vaciado fijo / Emptying fixed cone

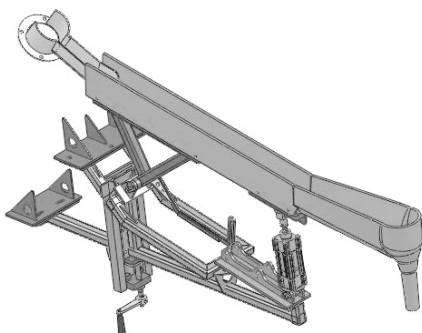
CONTROL DE DOSIFICACIÓN / DOSING PROCESS CONTROL

El horno KROWN[®]MATIC se maneja a través de un cuadro de control que incluye una pantalla táctil de 10" desde la cual se controlan las comunicaciones con la inyectora y se actúa sobre las resistencias de Carburo de Silicio. El software instalado en el KROWN[®]MATIC se caracteriza por su precisión y cuenta con dos niveles de acceso diferentes para visualización o visualización y modificación. Gracias al sencillo e intuitivo funcionamiento del programa, y las gráficas e imágenes incluidas en él, se puede hacer un perfecto seguimiento y control del proceso de dosificación.



The KROWN[®]MATIC furnace is controlled through a 10" touch panel from which you can manage the communication with the DCM and also the SiC heating elements. The software installed in the furnace is known for its precision and has two different access levels for visualization or visualization and changes. Thanks to the easy and intuitive workout of the program, and the graphics and images included in it, you can totally control the dosing process.

NUEVOS DESARROLLOS / NEW DEVELOPMENTS



Sistema UP-DOWN[®] /
UP-DOWN[®] System



Canaleta de Fundido y
Acero inoxidable /
Cast and refractory
Steel Launder



Montaje Tubo Dosificador/
Assembly Dosing Tube

MODELOS Y CARACTERÍSTICAS TÉCNICAS KROWNOMATIC KROWNOMATIC MODELS AND TECHNICAL DATA

		KROWNOMATIC KM 450	KROWNOMATIC KM 650	KROWNOMATIC KM 900	KROWNOMATIC KM 1.200	KROWNOMATIC KM 1.700	KROWNOMATIC KM 2.300	KROWNOMATIC KM 3.100	KROWNOMATIC KM 4.100
Fuerza de cierre de la inyectora Clamping force of the DCM	t	320	250-700	630-1100	900-1600	1200-2000	1800-3000	2500-4000	>3000
Capacidad de mantenimiento Holding capacity	Kg	450	650	900	1200	1700	2300	3100	4100
Capacidad de trabajo Working capacity	Kg	300	500	700	900	1400	1800	2450	3700
Potencia instalada Power installed	Kw	15	18	22	25	36	36	36	72
Peso (sin cuadro eléctrico) Weight (without electrical cabinet)	Kg	2950	3320	3470	3870	6450	7250	9600	13600
Máximo tiempo de dosificación Maximum dosing time	s	2,5	5,0/4,5	5,5/5,0	6,5/5,5	8	12	27	14
Tolerancia de dosificación Dosing Tolerance		+/- 1%							
Desviaciones de temperatura Reading temperature tolerance		+/- 2°C							

Los hornos KROWNOMATIC se fabrican a medida para atender a las necesidades específicas de cada cliente, por lo que los datos ofrecidos en esta tabla son orientativos y dependerán de las condiciones de producción de cada empresa.

KROWNOMATIC furnaces are tailor-made attending to the specific customer needs. For this, the technical data shown in this table is only for guidance and it would depend on the production conditions of each company.

Contacte con nosotros si necesita asesoramiento para su proyecto, servicio técnico o de repuestos.
Contact us if you need personal advice for your project, technical support or spare parts Service.



SERVICIOS INTEGRALES DE FUNDICIÓN, S.A.

KROWN

Calle Pelaya, 35. Polígono Industrial Río de Janeiro (28110)
Algete - Madrid (ESPAÑA)
Tel. +34 91 628 40 50
Mail. krownsa@krownsa.com



SERVICIOS INTEGRALES DE FUNDICIÓN, S.A.

KROWN MÉXICO

Polígono Industrial Santa Rosa Jáuregui, Etapa 4, Bodega 18 (76220) Querétaro (MÉXICO)
Tel. +52 1 (442) 291 00 81
Mail. vicentegalindo@krownsa.com

www.krownsa.com



SERVICIOS INTEGRALES DE FUNDICIÓN

Horno dosificador para mantenimiento y dosificación automática de Aluminio
Dosing furnace for holding and automatic dosing Aluminum

Hornos para Fusión de Aluminio Tipo Torre y hornos con crisol para fusión de lingotes y/o retornos de Aluminio
Aluminum Melting Shaft Furnaces and Crucible Furnaces for Aluminum ingots and/or returns

Hornos de Mantenimiento con o sin crisol
Holding furnace with or without crucible

Hornos de baja presión
Low pressure furnaces

Horno Filtrante
Filtering Furnace

Coquilladoras
Gravity cast machines

Máquina de baja presión
Low pressure Machine

Equipos y Servicios complementarios. Cucharas de Trasvase. Calentadores de Cuchara. Regueras de Trasvase. Sistema de Desgasificación. Actualización de maquinaria
Complementary Equipments and Service. Transport Ladles. Preheating Transport Ladles. Transfer Launders. Degassing System. Machinery Retrofit

Servicio técnico y de repuestos para Fundiciones de Aluminio en cualquiera de los procesos que utilicen: fundición inyectada, por gravedad o baja presión
Technical and Spare Parts service for Aluminum Foundries in die-casting, gravity or low pressure process